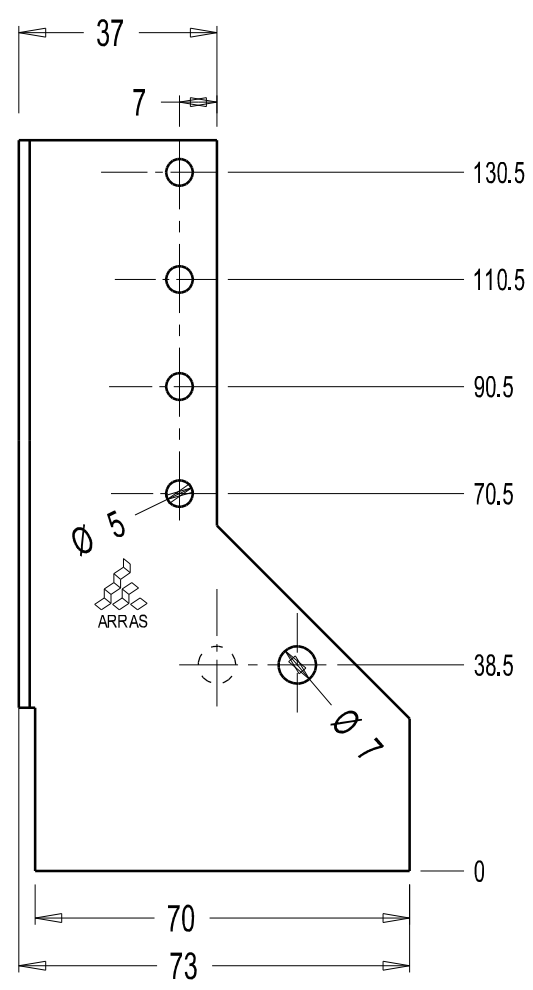
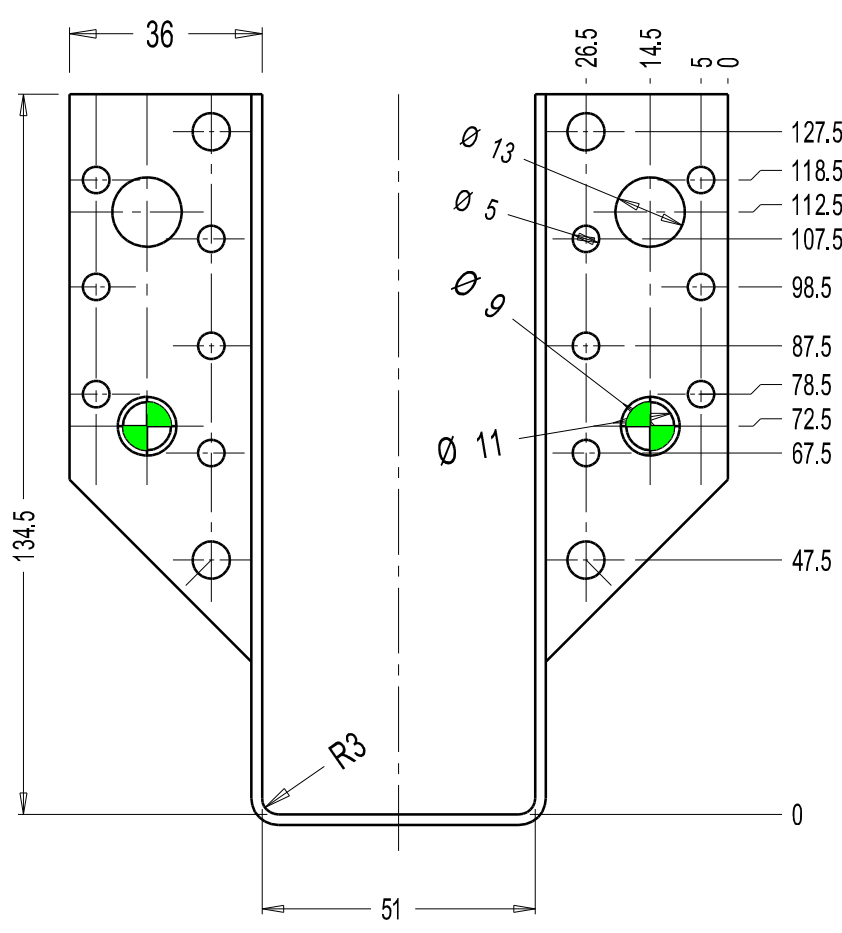


Lubatud toote nimimõõtude tolerantsid:

- Haarade pikkused +/- 2 mm
- Toote samm +/- 1 mm
- Laius +/- 1 mm
- Paksus 2,0 mm +/- 0,15 mm



ART
72284 51x135

Materjal: A2 (304L), 2B			Arv: 1 tk.	Mass:	Mõõt: M1:1	A4
Konstruktor	R.K.	18.02.11	Ninetus: Palgiking			
Kontrollis						
		Leht: 1	Tähis: KR 224	Muudat. -XX	Tootekaart	
		Lehti: 1				