

Lubatud toote nimimõõtude tolerantsid:

Haarade pikkused ± 2 mm

Toote samm ± 1 mm

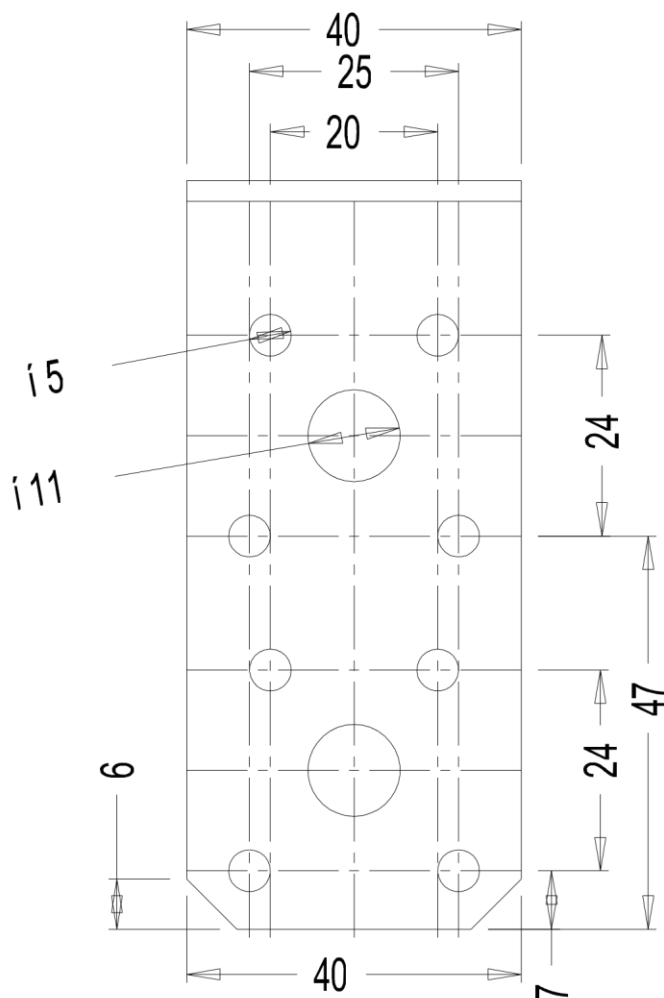
Laius ± 1 mm

Paksus

2,0 mm $\pm 0,15$ mm

2,5 mm $\pm 0,17$ mm

3,0 mm $\pm 0,20$ mm



t 2.5 73001
t 3.0 73007

Materjal: HDG DX51D Z275 MAC			Arv: 1 tk.	Mass:	Mõõt: M1:1	A4
Konstruktor	R.K.	1.04.14	Ninetus: Nurgik 90x40x40 73001/73007			
Kontrollis						
		Leht: 1 Lehti: 1	Tähis: KR198	Muudat. -XX	Tootekaart	