

## ТЕХНИЧЕСКА СПЕЦИФИКАЦИЯ

НА Дюбел за скеле SFP

Кука за скеле, Zn, SCF

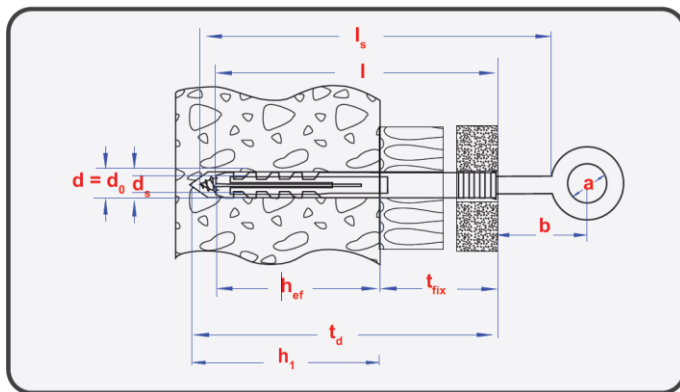
# kamfix



### Приложение на продукта

За закрепване на фасадни скелета, скелета за катерене, подпорни възета, предпазни колани.

### Техническа информация



- d – Диаметър на дюбела
- l – Дължина на дюбела
- d0 - Диаметър на свредлото
- h1- Дълбочина на пробиване= $t_d-t_{fix}$
- tfix - Дебелина на изолацията
- hef - Ефективна дълбочина на анкериране
- ds - Диаметър на куката
- ls - Дължина на куката
- a – Вътрешен диаметър на ухото на куката

### Техническа информация ДЮБЕЛ

Размер дюбел SFP	d,mm	l,mm	d0, mm	h1,mm	tfix,mm	hef,mm
14x75	14	75	14	80	5	70
14x100	14	100	14	80	30	70
14x135	14	135	14	80	65	70
14x185	14	185	14	80	115	70
16x100	16	100	16	80	30	70

### Техническа информация КУКА

Размер кука SCF	ds,mm	ls,mm	a, mm
12x120	12	120	25
12x160	12	160	25
12x190	12	190	25
12x230	12	230	25
12x300	12	300	25

### Материал

- Дюбел – Найлон
- Кука - Поцинкована стомана

### Комплектоване

#### ДЮБЕЛЪТ И КУКАТА СЕ ПРОДАВАТ ОТДЕЛНО

#### Как се избира дължината на дюбела:

Дължината на дюбела се подбира в зависимост от дебелината на поставената изолация / t fix /. Ефективната / разтваряща, h ef / част при всички дюбели за скеле SFP е 70 мм. Към тази дължина се добавя дебелината на поставената изолация / t fix / и се получава дължината на дюбела, който трябва да бъде използван.

ПРИМЕР: При изолация с дебелина 5 мм, избираме дюбел с дължина 75 мм – **hef + tfix**

#### Как се избира дължината на куката:

Дължината на куката се подбира в зависимост от дължината на използвания дюбел / l / и от разстоянието на което трябва да се намира скелето от фасадата / b /. Винаги се използва кука, по-дълга от дюбела. Разстоянието, на което ще се намира скелето от фасадата се пресмята по формулата:

$$b = ls - l + 25 \text{ mm}$$

$$\text{Разстояние} = (\text{дължина на кука}) - (\text{дължина на дюбела}) + 25 \text{ мм.}$$

ПРИМЕР: При използване на дюбел 14x75 и кука 12x120.

Разстояние на скелето от фасадата:  $120 - 75 + 25 = \mathbf{70 \text{ мм}}$

### Монтаж

