

ТЕХНИЧЕСКА СПЕЦИФИКАЦИЯ

Гайка ромбоидна М8 с дълга пружина за профил Н40, Zn

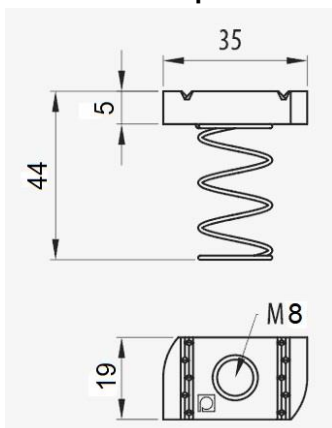
kamfix



Приложение на продукта

Служи за закрепване, чрез винт М8, на средни и крайни скоби за фотоволтаични панели. Пружината на гайката позволява, гайката да бъде фиксирана на предварително определеното и място, чрез приплъзване в профил Н40, така че зъбчетата на гайката да се плъзгат по профила отвътре. Пружината се плъзга по дъното на профила, което позволява на гайката да бъде позиционирана стабилно на произволно място по дължината на профила.

Размери



Материал

- Стомана поцинкована

Предимства

- Приложима за всички фотоволтаични панели
- Използваните материали осигурява дълъг експлоатационен живот.
- Дебелината на гайката от 5мм гарантира механичната здравина на закрепването.