

## ТЕХНИЧЕСКА СПЕЦИФИКАЦИЯ

ПЕ Дюбел за изолация с пластмасов пирон, ЧЕРЕН  
марка

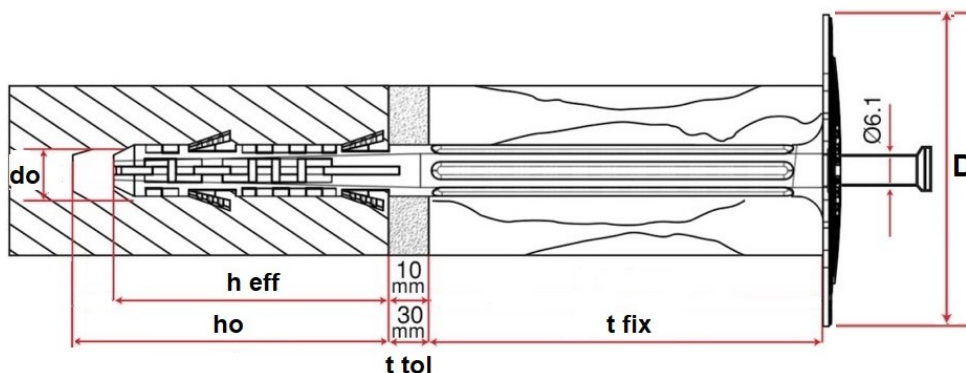
**kamfix**



### Приложение на продукта

Приложим при закрепване на материали за външна топлоизолация EPS /експандиран полистирен/ и XPS /екструдирани полистирен/ към различни видове основи.

### Техническа информация

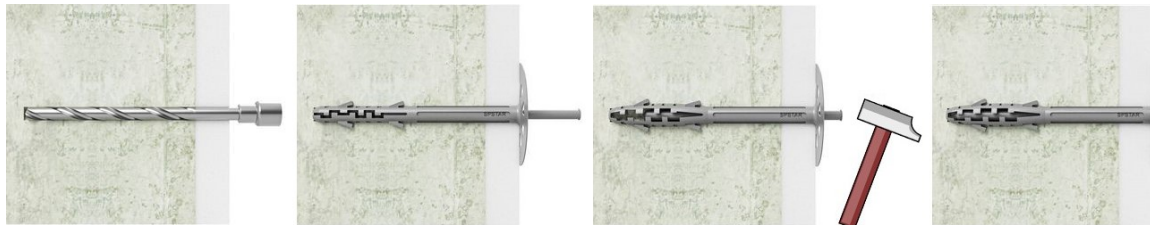


Размер	Диаметър на периферията D /mm/	Диаметър на разпробиване d o /mm/	Мин.дълбочина на отвора h o /mm/	Мин.дълбочина на анкиране h eff /mm/	Дебелина на закрепваната изолация t fix /mm/	
					при НОВА сграда t tol = 10 mm /лепило/	при СТАРА сграда t tol = 10+20 mm /лепило+стара мазилка/
10x100	60	10	60	50	40	20
10x120	60	10	60	50	60	40
10x140	60	10	60	50	80	60
10x160	60	10	60	50	100	80
10x180	60	10	60	50	120	100
10x200	60	10	60	50	140	120

## Материал

- Дюбел – Полиетилен
- Пирон - Подсилен със стъклофibri

## Монтаж



1. Разпробива се отвор в основата.
2. При разпробиване на перфорирани тухли и меки материали **ЗАДЪЛЖИТЕЛНО** се използва безударен режим на разпробиване. Използване на ударно разпробиване, води до разрушаване структурата на материала, счупване на вътрешните прегради при перфорирани тухли и не може да се гарантира надеждното закрепване на дюбела.
3. Монтажът е проходен, чрез набиване на пирона на дюбела.
4. Важно е да се избере правилната работна дължина на дюбела, съобразена с нанесените слоеве лепило и мазилка върху основата. При **НОВА** сграда, върху основата се нанася само лепило с дебелина 10 мм. / t tol /. При **СТАРА** сграда, върху основата има стара мазилка с дебелина 20 мм + лепило 10 мм. / t tol /. Посочените стойности са препоръчителни. Всеки монтаж на топлоизолация е индивидуален и е необходимо предварително проучване на основата и дебелината на нанесените върху нея слоеве.
5. Приложим при различни видове основи – бетон, плътни тухли, перфорирани тухли, газобетон.



## Предимства

- Висока устойчивост на задържане към различни видове основи.
- Благодарение на иновативния дизайн и наличието на допълнителни пера в зоната на разтваряне се гарантира сигурно и надеждно закрепване.
- Бърз и лесен монтаж
- Подсилена конструкция на главата, която го прави устойчив на удар
- Релефът върху шапката увеличаването на прилепването на мазилката
- С цел увеличаване площта на притискащата сила необходима при закрепване на минерална вата, дюбела може да се комплектова с „ПЕ Шайба за минерална вата“.